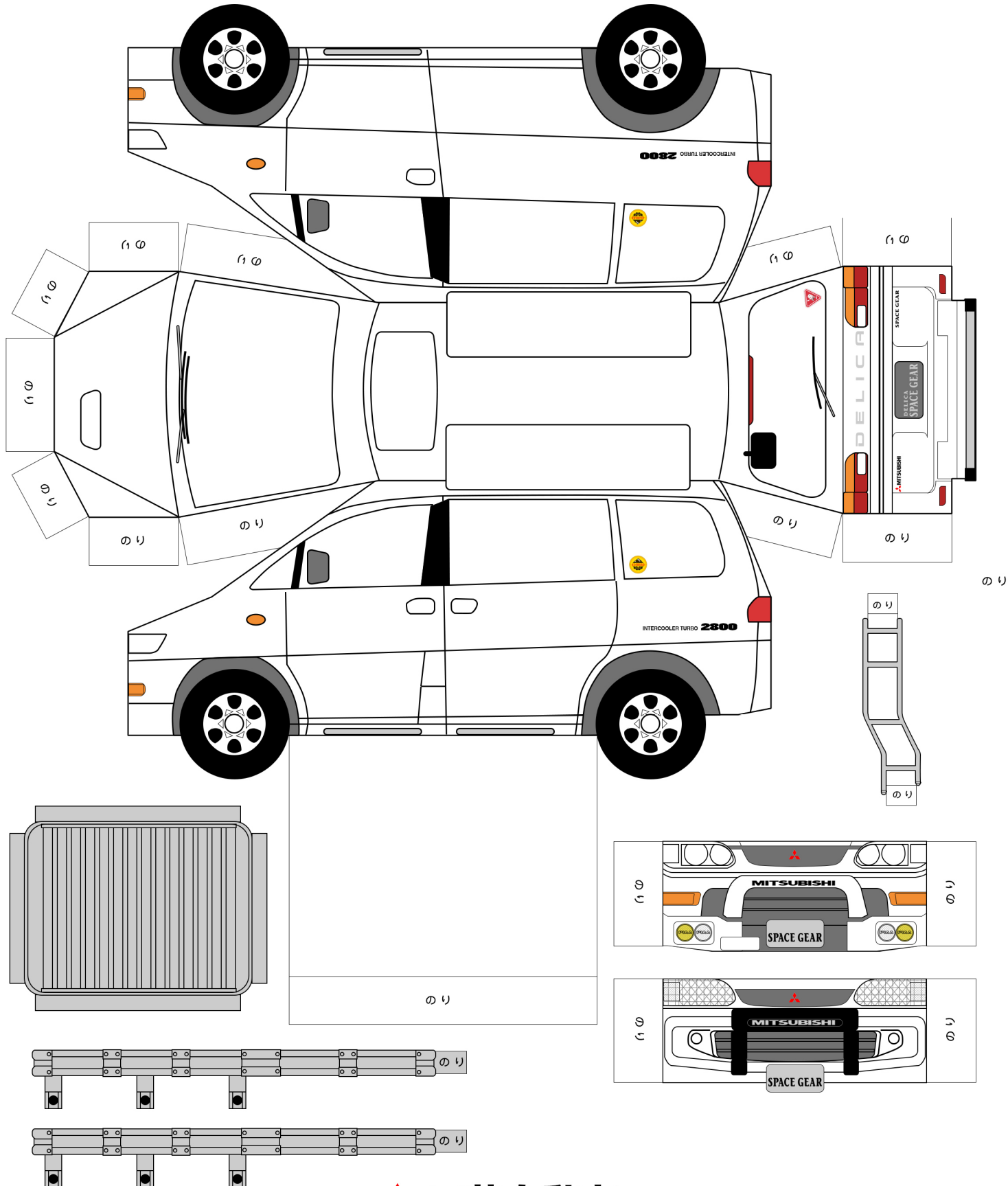


# SPACE GEAR

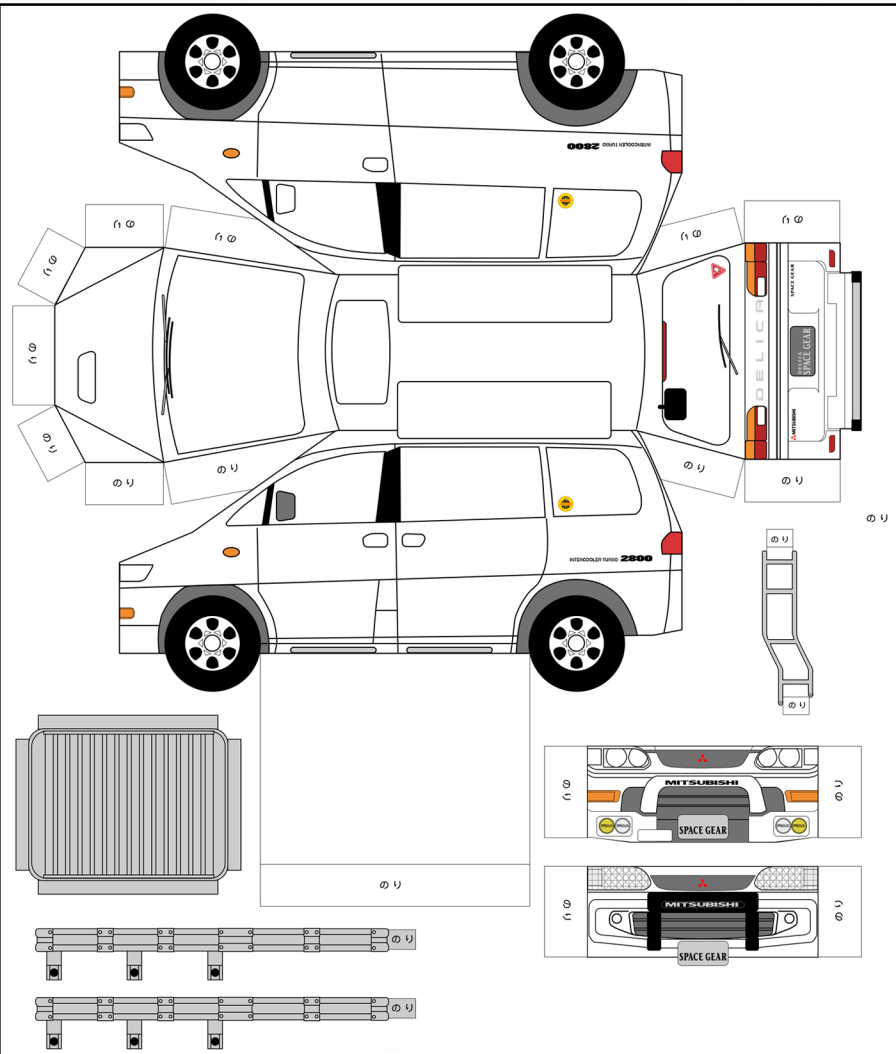
## ACCESSORIES CATALOGUE



切り取り線

# How to Assemble 組み立て方

(Please copy this page before cutting.)  
(このページをコピーしてから表面をカットしてください。)



1. Attach the upper left and right of the front windshield to the sides of the body.  
ボディ前面のフロントウィンド左右上部より、のりしろ面を側面に貼ってください。
2. Attach the upper left and right of the rear hatch to the sides of the body.  
リヤウィンド上部より、のりしろ面を側面に貼ってください。
3. Insert pre or post-facelift front bumper in to the sides attaching it to the front.  
フロントマスク・A・Bどちらか好きな方を側面にさし込みフロントに貼ってください。
4. Cut the ladder as shown folding forward in two pieces and attach to the rear hatch.  
リヤラダーは図のように切り込み、内側に2段階に折ってリヤ面に貼ってください。
5. Fold the sides of the roof box, and connect them to the platform as shown.  
ルーフキャリアは底面の、のりしろ面を起こし図のようにヘビーデューティキャリア側面を貼ってください。

