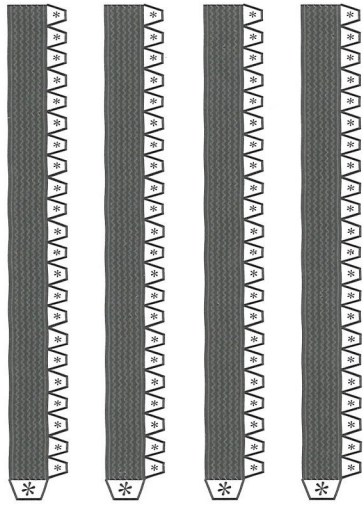


17

PAJERO

(1982)

色をつけてオリジナルの
PAJEROをつくろう!!

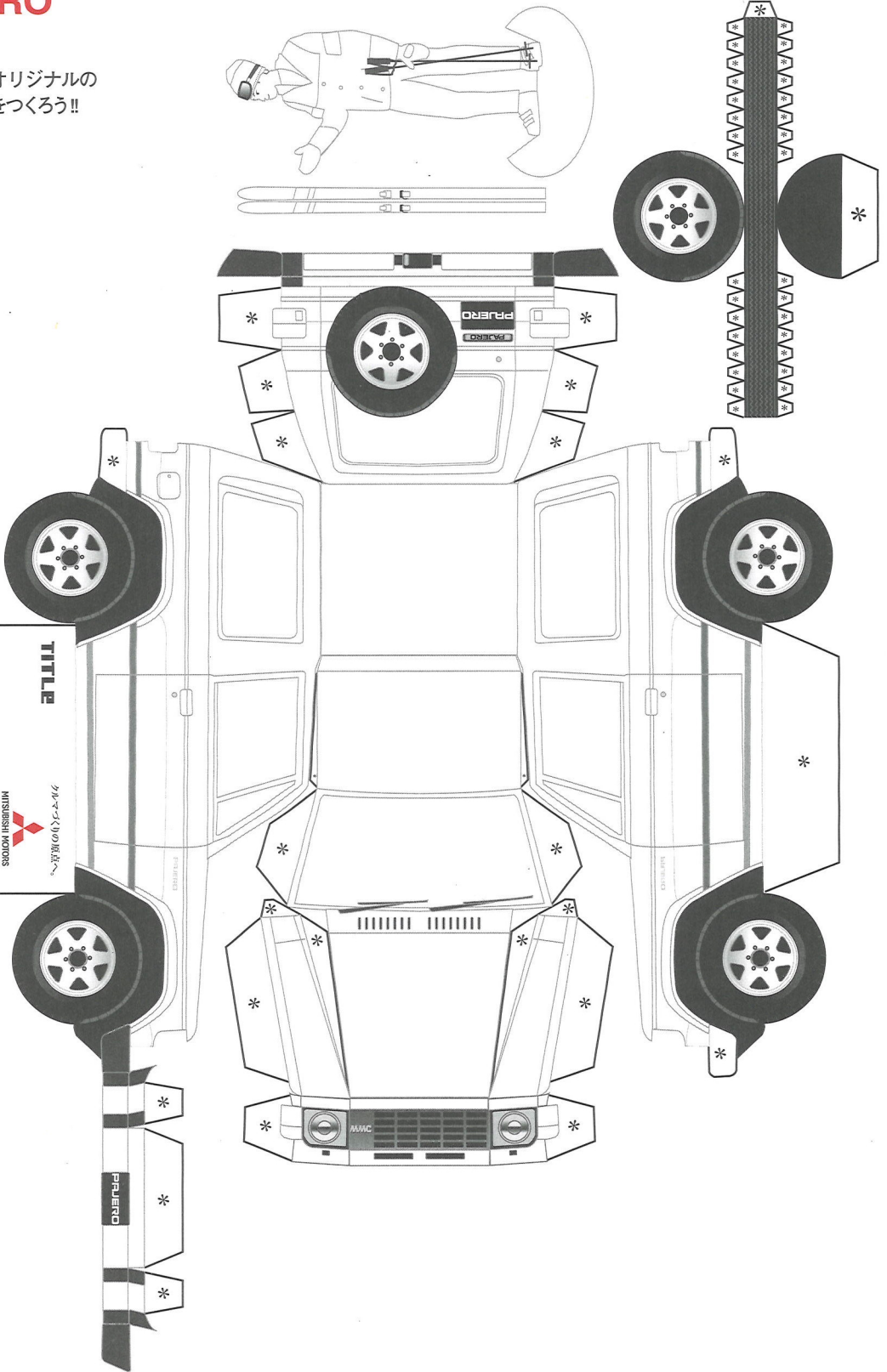
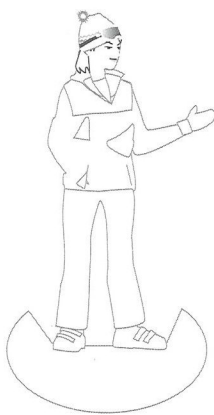


カラムニアの真珠へ
MITSUBISHI MOTORS

PAJERO

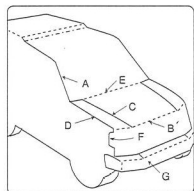
全長 3930mm 全幅 1680mm
全高 1865mm
ホイールベース 2350mm
エンジン 4D55 SOHC 4気筒
総排気量 2,346 cc

MIZOROGI AKIRA 7/20

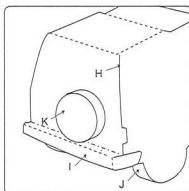


パジェロ(1982)の作り方

りんかく線にそって、よく切れるハサミで、ジョキジョキと切りすんでください。
太線内の*マークはのりしろです。のりしろはすべて折ってしまわずに、作り方をよく読んで作りましょう。



- 屋根のラインまで切り込みを入れ、屋根に段差をつけ、のりしろを山折りにして接着します。
- 山折ります。
- 切り込みを入れ、ラインが重なるように接着します。
- Dのりしろを山折りにして接着します。
- E窓の下を谷折ります。
- Fライトのラインがあうように、丸みをつけて接着します。
- Gバンパーに段差をつけて両端に角度をつけ、ライトの下に接着します。



- Hのりしろを山折りにして接着します。
- Iバンパーに段差をつけて両端を山折りにして接着します。
- Jタイヤのトレッドを丸くして、接着します。
- Kスベアタイヤはオプションです。図のように形作り、接着します。